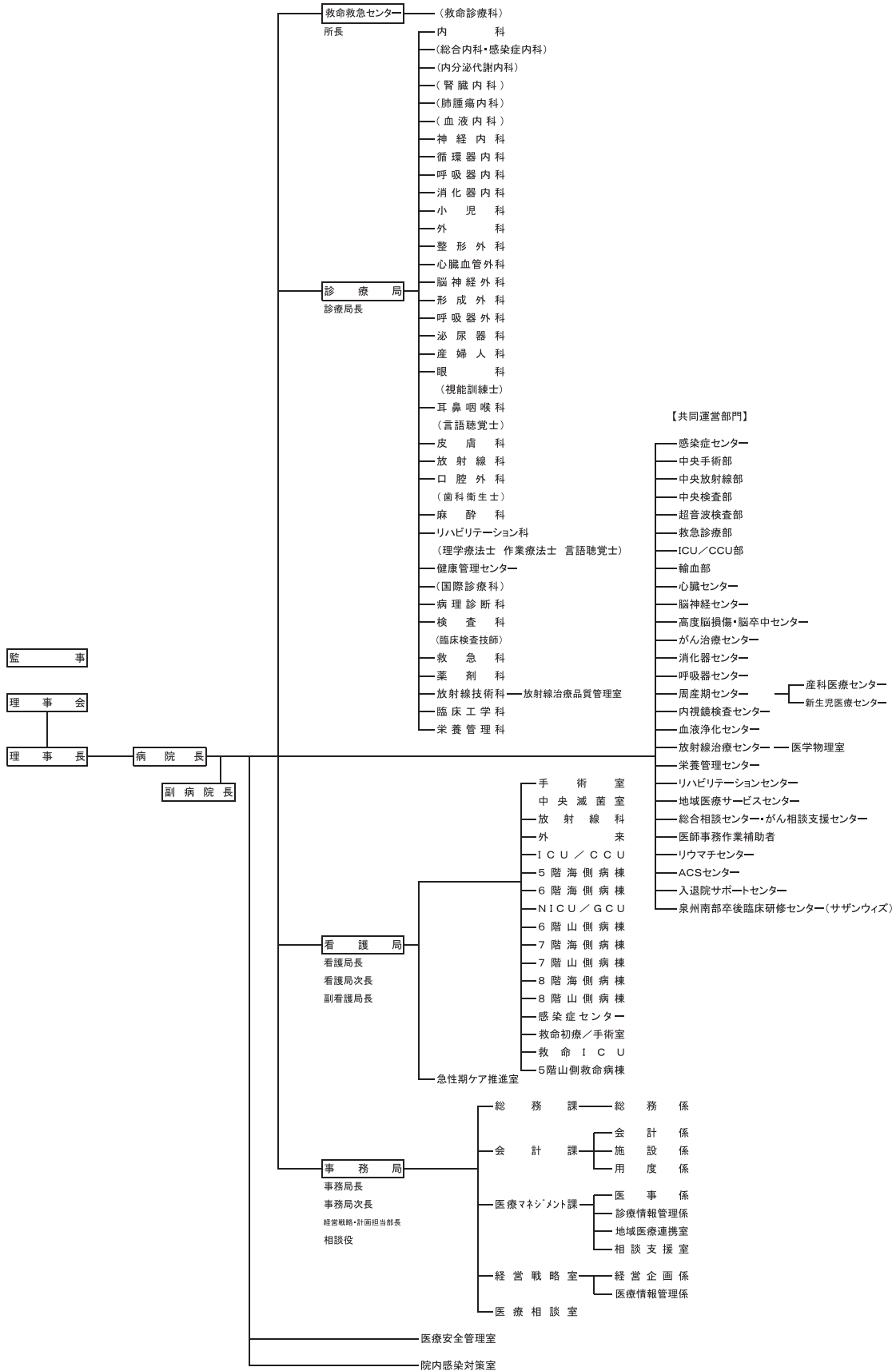


# 病院概況：組織

機構図（平成 27 年 4 月 1 日現在）



主な役職者一覧 (平成27年4月1日現在)

開設者	地方独立行政法人	理事	中埜 肅	名誉総長・特別顧問	藤田 毅
理事長	八木原 俊克 (心臓血管外科)	理事	伊藤 守	名誉理事長	種子田 護
副理事長兼病院長	伊豆蔵 正明 (外科)	理事	向江 昇	診療局参与	榎本 雅夫 (耳鼻咽喉科)
理事兼副病院長	松岡 哲也 (救命診療科)	監事	池田 崇志	診療局参与	玉置 俊治 (血液内科)
理事兼事務局長	細谷 進	監事	森田 將	顧問	三笠 桂一
副病院長兼地域医療サービスセンター長兼心臓センター長	永井 義幸 (循環器内科)				
副病院長兼看護局長	藤野 正子				
診療局長兼内分泌代謝内科部長兼栄養管理センター長	大野 昭 (内分泌代謝内科)				
診療局次長兼血液内科部長	烏野 隆博 (血液内科)				

【医局】

<b>総合内科・感染症内科</b>	
部長兼感染症センター長兼院内感染対策室長兼産業医	倭 正也
膠原病内科部長兼リウマチセンター長	入交 重雄
医 長	三島 伸介
医 長	木下 真孝
副医長	葛城 有希子
副医長	藤岡 研
非常勤委員	関 雅之
<b>内分泌代謝内科</b>	
診療局長兼内分泌代謝内科部長兼栄養管理センター長	大野 昭
医 長	倉敷 有紀子
医 員	清水 勇雄
<b>腎臓内科</b>	
血液浄化センター長兼部長	坂口 俊文
副医長	高山 東仁
医 員	矢野 卓郎
医 員	松下 安紀子
<b>血液内科</b>	
診療局次長兼血液内科部長	烏野 隆博
科長兼輸血部長	福島 健太郎
医 長	佐多 弘
<b>肺腫瘍内科</b>	
部 長	森山 あづさ
<b>神経内科</b>	
医 長	宗田 高穂
<b>循環器内科</b>	
副病院長兼地域医療サービスセンター長兼心臓センター長	永井 義幸
部 長	武田 吉弘
医 長	堂上 友紀
副医長	村木 良輔
副医長	尾崎 雄一
医 員	大野 壮史
医 員	藤原 敬太
医 員	河合 努
医 員	森下 瞬
医 員	笠原 卓
<b>外 科</b>	
がん治療センター長兼主任部長兼医療安全管理室副室長	位藤 俊一
部 長	飯干 泰彦
Acute care surgery 副センター長兼部長	山村 憲幸
医 長	西谷 暁子
医 長	今里 光伸
医 長	金 浩敏
医 長	藤井 亮知
副医長	宇治 公美子
副医長	新谷 紘史
副医長	大久保 恵太
非常勤医員	横田 純己
<b>脳神経外科</b>	
救急診療部長兼脳神経センター長兼部長	森内 秀祐
医 長	出原 誠
医 員	中津 大輔
医 員	川井 正統
<b>心臓血管外科</b>	
ICU/CCU部長兼部長兼リハビリテーションセンター副センター長	松江 一
医 長	川村 匡
医 長	鎌田 創吉
非常勤医員	山本 寛也

<b>整形外科</b>	
部長兼脊椎センター長兼リハビリテーションセンター副センター長	金澤 元宣
医長兼人工関節センター長兼リハビリテーションセンター副センター長	藪野 互平
医長兼人工関節センター	澤田 典与司
医 員	岡田 倫太郎
医 員	惠谷 悠紀
<b>形成外科</b>	
科 長	服部 亮
非常勤医員	石原 崇圭
<b>呼吸器外科</b>	
呼吸器センター長兼部長	桂 浩
<b>小児科</b>	
周産期センター新生児医療センター長兼部長	住田 裕
新生児科部長	和田 芳郎
医 長	山本 昌周
医 員	今西 洋介
非常勤医員	木村 幸嗣
非常勤医員	寺村 崇哉
非常勤医員	左 信哲
非常勤医員	磯浦 喜晴
<b>産婦人科</b>	
周産期センター産科医療センター長兼部長	荻田 和秀
医 長	鹿戸 佳代子
医 長	佐藤 敦
医 長	吉田 晋
医 長	張 良実
医 長	後藤 摩耶子
副医長	北井 俊大
医 員	前中 隆秀
医 員	串本 卓哉
非常勤医員	西村 真唯
非常勤医員	中島 文香
非常勤医員	藤川 恵理
<b>泌尿器科</b>	
部 長	萩野 恵三
医 長	森山 泰成
医 長	西澤 哲
医 員	佐々木有見子
<b>耳鼻咽喉科</b>	
部 長	碓田 猛真
医 長	中原 啓
医 員	宝上 竜也
非常勤医員	野村 直孝
<b>口腔外科</b>	
部 長	大前 政利
副医長	飯井 孝年
<b>放射線科</b>	
中央放射線部長兼部長兼放射線治療センター長	櫻井 康介
非常勤医員	堀 篤史

<b>麻 酔 科</b>	
中央手術室長兼部長	小林 俊司
医 長	足立 匡司
医 長	長尾 典尚
医 長	米本 紀子
医 長	井戸 和己
医 長	神移 佳
医 長	木村 幸平
医 員	伊原 正幸
医 員	森本 正昭
医 員	丸山 直子
医 員	石井 菜叶子
非常勤医員	石山 諭
非常勤医員	鶴野 広大
<b>病理診断科</b>	
中央検査部長兼部長	今北 正美
<b>リハビリテーション科</b>	
リハビリテーションセンター長兼部長	櫛谷 昭一
<b>救命診療科</b>	
副病院長	松岡 哲也
大阪府泉州救命救急センター所長兼重症救急センター長兼医療安全管理室長	水島 靖明
大阪府泉州救命救急センター副所長兼血管内治療部長	井戸口 孝二
大阪府泉州救命救急センター副所長兼Acute care surgeryセンター長兼外傷外科部長	渡部 広明
高度脳損傷・脳卒中センター長兼救急脳神経外科部長	萩原 靖
<b>外傷機能外科部長</b>	
医 長	小野 秀文
医 長	比良 英司
医 長	中尾 彰太
医 長	林 伸洋
医 長	布施 貴司
医 長	安達 晋吾
医 長	加藤 隆宏
副医長	成田 麻衣子
医 員	福岡 博
医 員	増永 直久
医 員	山田 菜美
医 員	臼井 亮介
医 員	高山 和之
医 員	石井 健太
医 員	合田 杏佑
医 員	鄭 賢樹
非常勤医員	文野 裕美
非常勤医員	野間 貴之
非常勤医員	井手 亮太
非常勤医員	山田 淑恵
非常勤医員	安念 優
<b>国際診療科</b>	
部 長	南谷 かおり
<b>健康管理センター</b>	
健康管理センター長	南谷 かおり
非常勤医員	馬場谷美知子

<b>臨床研修部</b>			
研修医	高木 麻衣	研修医	西村 俊輝
研修医	谷本 和紀	研修医	米光 健
研修医	正林 大希	研修医	榎原 聡
研修医	河合 弘幸	研修医	待場 優里
研修医	木本 優希	研修医	森山 榮佑
研修医	中村 杏子	研修医	信貴 勇佑

【看護局】

<b>看護管理室</b>	
副院長兼看護局長	藤野 正子
次長兼急性期ケア推進室室長	北村 愛子
副看護局長	甲斐 美智子
副看護局長	鈴木 千晶
副看護局長兼教育責任者	井出 由起子
地域医療サービスセンター副センター長兼看護部長兼急性期ケア推進室	高橋 敏枝
<b>急性期ケア推進室</b>	
次長兼急性・重症患者看護専門看護師	北村 愛子
ICU/CCU病棟看護部長兼副室長兼集中ケア認定看護師	川島 孝太
救命救急センター手術室看護部長兼急性・重症患者看護専門看護師	藤原 由子
ICU/CCU病棟副看護部長兼急性・重症患者看護専門看護師	中村 美乃生
地域医療サービスセンター副センター長兼看護部長兼皮膚・排泄ケア認定看護師	高橋 敏枝
外来副看護部長兼糖尿病認定看護師	西村 直美
院内感染管理兼感染症センター兼感染管理認定看護師	山内 真澄
がん性疼痛看護認定看護師	杉野 幸恵
脳卒中リハビリテーション看護認定看護師	村野 晃子
外来副看護部長兼がん化学療法認定看護師	森 沙苗
救急看護認定看護師	山田 友子
5階山側病棟副看護部長兼脳卒中リハビリテーション看護認定看護師	小城 千絵
救急看護認定看護師	中村 美穂
5階山側病棟副看護部長兼感染症センター兼感染管理認定看護師	大野 博美
救命ICU副看護部長兼救急看護認定看護師	二藤 真理子
7階山側病棟副看護部長兼慢性心不全認定看護師	壽慶 奈津子
救急看護認定看護師	吉田 恵子
<b>医療安全管理室</b>	
医療安全管理者	河野 純子
<b>院内感染対策室</b>	
副室長兼感染症センター看護部長	深川 敬子
院内感染管理兼感染症センター兼急性期ケア推進室	山内 真澄
<b>中央手術室</b>	
看護部長兼中央滅菌室長	藤原 妙子
副看護部長	山下 真琴
副看護部長	桑原 深雪
副看護部長	濱上 文信
<b>放射線科</b>	
看護部長	則村 正文
副看護部長	吉岡 愛子
<b>外 来</b>	
看護部長	松井 美智子
看護部長	渡辺 久代
看護部長	濱 裕代
副看護部長兼急性期ケア推進室	西村 直美
副看護部長兼急性期ケア推進室	森 沙苗
副看護部長兼国際診療科	新垣 智子
副看護部長	新納 秀記
<b>ICU/CCU</b>	
看護部長兼急性期ケア推進室副室長	川島 孝太
副看護部長兼急性期ケア推進室	中村 美乃生
副看護部長	井畑 美穂
<b>5階海側病棟</b>	
看護部長	上野 智美
副看護部長	松嶋 寿和
副看護部長	小林 美樹
副看護部長	後藤 美保
副看護部長兼感染症センター兼急性期ケア推進室	大野 博美
<b>6階海側病棟</b>	
看護部長	松本 由美
副看護部長	小藪 美由紀
副看護部長兼感染症センター	上嶋 孝江
<b>NICU/GCU</b>	
看護部長	西出 あや子
副看護部長	明全 潤子
副看護部長	殿本 美保
<b>6階山側病棟</b>	
看護部長	福島 ひとみ
副看護部長兼感染症センター	清田 智子
副看護部長	東山 巳奈子
<b>7階海側病棟</b>	
看護部長	南 昌子
副看護部長	榊原 由紀
副看護部長兼感染症センター	堺 美紀
<b>7階山側病棟</b>	
看護部長	奥出 恵子
副看護部長	竹下 圭介
副看護部長兼急性期ケア推進室	壽慶 奈津子

<b>8階海側病棟</b>	
看護部長	射手矢 奈津子
副看護部長	津久井 知子
副看護部長	天野 真由美
<b>8階山側病棟</b>	
看護部長	高島 麻由美
副看護部長	辻 香奈子
副看護部長	岸本 節子
<b>感染症センター</b>	
院内感染対策室副室長兼看護部長	深川 敬子
<b>救命救急/手術室</b>	
看護部長	藤原 由子
副看護部長兼感染症センター	松浦 信二
<b>救命ICU</b>	
看護部長	迫田 ひとみ
副看護部長	峯上 環
副看護部長	清水 みちる
副看護部長兼急性期ケア推進室	二藤 真理子
副看護部長	菊次 優太
<b>5階山側救命病棟</b>	
看護部長	萩原 文子
副看護部長	丸島 房美
副看護部長兼急性期ケア推進室	小城 千絵
副看護部長	井戸 真由美

【事務局】

事務局長	細谷 進
事務局次長	藤原 正則
経営戦略・計画担当部長	北川 和義
相談役	芝池 幸夫
<b>総務課</b>	
課長	平松 昌典
課長代理	大西 鉄也
係長	森田 征治
主査	丹治 精一
<b>会計課</b>	
課長	神浪 功
会計係長	高橋 富廣
会計係主査	松田 昭子
施設係主査	岡本 良典
用度係長	野内 純哉
<b>経営戦略室</b>	
室長	廣道 敦
室長代理兼医療情報管理係	井上 理生
経営企画係長兼医事係主査	水上 知治
<b>医療マネジメント課</b>	
課長	林 一彦
課長代理	高橋 利治
医事係長	福田 圭佑
係長兼経営企画係主査	田中 貴士
地域医療連携室長	中西 賢
地域医療連携室主査	元林 賢
<b>医療相談室</b>	
室長	山内 勉
<b>医療安全管理室</b>	
医療安全管理室主査	梅田 栄二

【医療技術職】

<b>リハビリテーション科</b>	
技術科長（理学療法士）	藤野 文崇
技術科長代理（理学療法士）	石田 恭子
主査（理学療法士）	津野 光昭
主査（理学療法士）	小西 勇亮
主査（理学療法士）	藤原 良太
主査（理学療法士）	小西 茉衣
主査（理学療法士）	宮本 誠一郎
主査（理学療法士）	大野 直紀
主査（作業療法士）	安江 優美
主査（作業療法士）	藤田 将敬
主査（作業療法士）	藤本 忠寛
主査（言語聴覚士）	一柳 律子
主査（言語聴覚士）	廣谷 典子
<b>検査科</b>	
技術科長	三ノ浦 保彦
技術科長代理	原 克則
主幹	柴川 智子
主幹	中村 雅美
主査	米本 隆浩
主査兼輸血部	小島 義史
主査	石田 浩美
主査	須合 恵美
主査	大重 友紀
主査	小林 信子
主査	川本 英子
主査	井伊 雅佳子
主査	田川 次郎
主査	福岡 京子
主査兼輸血部	宮本 志保
主査兼輸血部	坂本 秀行
<b>薬剤科</b>	
部長	森朝 紀文
次長	出山 恭隆
主幹	射手矢 弥生
主幹	中川 直樹
主査	高橋 和代
主査	泉原 里絵
主査	安井 結香里
主査	若林 里絵
主査	馬場 洋子
主査	西村 亜希子
主査	西井 拓人
<b>放射線技術科</b>	
技術科長	小西 康彦
技術科長代理	飯塚 明寿
統括主幹	行 正剛
放射線治療担当主幹兼医学物理室長	前田 直子
救命救急撮影担当主幹	相良 健司
技術管理主査	中平 修司
情報管理主査	田原 大世
学術管理主査	西池 成章
被曝管理主査	安永 桂介
主査	長澤 毅
主査	磯野 仁美
主査	常玄 大輔
主査	藤村 一郎
<b>臨床工学科</b>	
技術科長	河野 栄治
統括主査	中西 潤
技術主査	中谷 暁洋
学術主査	岩本 匡史
主査	為廣 理沙子
<b>栄養管理科</b>	
主査兼医療マネジメント課	住井 諭美
主査兼医療マネジメント課	水谷 珠真

職員状況 (平成 27 年 4 月 1 日現在)

区分	常勤職員	非常勤 嘱託員	臨時 嘱託員	研修医	計
<b>医師</b>	<b>111</b>	<b>25</b>		<b>11</b>	<b>147</b>
医師	109	25		11	145
歯科医師	2				2
<b>看護師</b>	<b>471</b>	<b>8</b>	<b>36</b>		<b>515</b>
助産師	32		1		33
看護師	439	6	31		476
准看護師		2	4		6
看護助手・病棟クラーク		56	1		57
<b>医療技術員</b>	<b>125</b>	<b>5</b>	<b>8</b>		<b>138</b>
保健師		1			1
事務員	34	22	35		91
研究補助員			3		3
医師事務作業補助者			30		30
医療安全管理室・院内感染対策室	2	2	1		5
合計	743	119	114	11	987

【医師】

区分	常勤職員	非常勤 嘱託員	臨時 嘱託員	研修医	計
総合内科・感染症内科	6	1			7
内分泌代謝内科	3				3
腎臓内科	4				4
血液内科	3	1			4
肺腫瘍内科	1				1
神経内科	1				1
循環器内科	10				10
外科	11	1			12
脳神経外科	4				4
心臓血管外科	4	2			6
整形外科	4	1			5
形成外科	1	1			2
呼吸器外科	1				1
小児科	4	4			8
産婦人科	9	3			12
泌尿器科	4				4
耳鼻咽喉科	3	2			5
口腔外科	2				2
放射線科	1	1			2
麻酔科	11	2			13
病理診断科	1				1
リハビリテーション科	1				1
国際診療科・健康管理センター	1	1			2
救命診療科	21	5			26
研修医				11	11
計	111	25	0	11	147

【医療技術員】

区分	常勤職員	非常勤 嘱託員	臨時 嘱託員	計
薬剤師	27			27
放射線技師	22	1	2	25
検査技師	24	1	5	30
理学療法士	17	1		18
作業療法士	7			7
言語聴覚士	5			5
工学士	17			17
視能訓練士	1		1	2
歯科衛生士	1	1		2
栄養士	4	1		5
計	125	5	8	138

【看護師・看護助手・病棟クラーク】

区分	常勤職員	非常勤 嘱託員	臨時 嘱託員	計
<b>看護管理室</b>	<b>6</b>			<b>6</b>
看護師	6			6
<b>看護局長付</b>	<b>16</b>		<b>1</b>	<b>17</b>
看護師	16		1	17
<b>感染症センター</b>	<b>1</b>			<b>1</b>
看護師	1			1
<b>手術室</b>	<b>24</b>		<b>2</b>	<b>26</b>
看護師	24		2	26
<b>放射線科</b>	<b>8</b>	<b>1</b>	<b>2</b>	<b>11</b>
看護師	8		2	10
准看護師		1		1
<b>外来</b>	<b>29</b>	<b>2</b>	<b>21</b>	<b>52</b>
看護師	29	2	17	48
准看護師			4	4
<b>ICU</b>	<b>35</b>	<b>1</b>		<b>36</b>
看護師	35	1		36
<b>5海</b>	<b>53</b>		<b>2</b>	<b>55</b>
看護師	53		2	55
<b>6海</b>	<b>26</b>		<b>1</b>	<b>27</b>
看護師	26		1	27
<b>NICU</b>	<b>25</b>			<b>25</b>
助産師	5			5
看護師	20			20
<b>6山</b>	<b>31</b>	<b>1</b>	<b>3</b>	<b>35</b>
助産師	27		1	28
看護師	4		2	6
<b>7海</b>	<b>25</b>		<b>1</b>	<b>26</b>
看護師	25		1	26
<b>7山</b>	<b>38</b>			<b>38</b>
看護師	38			38
<b>8海</b>	<b>32</b>		<b>1</b>	<b>33</b>
看護師	32		1	33
<b>8山</b>	<b>28</b>	<b>3</b>	<b>1</b>	<b>32</b>
看護師	28	3	1	32
<b>救命初療／手術室</b>	<b>17</b>			<b>17</b>
看護師	17			17
<b>救命ICU</b>	<b>51</b>		<b>1</b>	<b>52</b>
看護師	51		1	52
<b>5山</b>	<b>26</b>			<b>26</b>
看護師	26			26
看護助手・病棟クラーク		56	1	57
計	471	64	37	572

【事務員】

区分	常勤職員	非常勤 嘱託員	臨時 嘱託員	計
事務局	3	1		4
総務課	6	4	4	14
会計課	5	1	4	10
経営戦略室	4	1		5
医療マネジメント課	16	14	10	40
上記以外	2	4	51	57
計	36	25	69	130